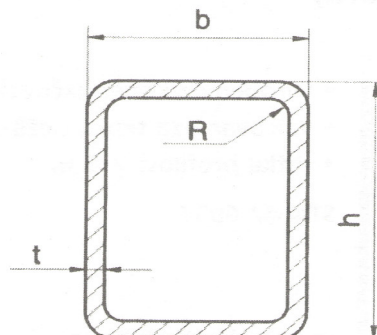


## Tenkostenný profil ocelový uzatvorený s obdĺžnikovým prierezom (Jäklóv profil)

vyrobené z konštrukčných ocelí tr. 11  
valcované za tepla, nežíhané  
dĺžky profilov: 6 m  
STN 42 6937

Poznámka: R=0,5 mm



rozmery			teoretická hmotnosť (kg.m <sup>-1</sup> )	rozmery			teoretická hmotnosť (kg.m <sup>-1</sup> )
h (mm)	b (mm)	t (mm)		h (mm)	b (mm)	t (mm)	
20	10	1,0	0,43	45	35	2,0	2,33
20	15	1,0	0,51	50	20	1,5	1,55
25	15	1,5	0,85	50	20	2,0	2,03
30	15	1,0	0,66	50	25	1,5	1,67
30	15	1,5	0,96	50	25	2,0	2,19
30	15	2,0	1,23	50	25	2,5	2,69
30	20	1,5	1,08	50	25	3,0	3,17
30	20	2,0	1,40	50	30	1,5	1,79
35	20	1,0	0,82	50	30	2,0	2,30
35	20	1,5	1,20	50	30	2,5	2,89
35	20	2,0	1,56	50	30	3,0	3,41
40	10	2,0	1,40	50	35	1,5	1,91
40	20	1,5	1,32	50	35	2,0	2,50
40	20	2,0	1,72	50	35	2,5	3,08
40	20	2,5	2,10	50	35	3,0	3,64
40	20	3,0	2,41	50	40	2,0	2,62
40	25	2,0	1,88	60	20	2,0	2,35
40	30	1,5	1,55	60	20	2,5	2,89
40	30	2,0	2,03	60	30	1,5	2,02
40	30	3,0	2,84	60	30	2	2,66
40	35	1,5	1,67	60	30	2,5	3,28
40	35	2,0	2,19	60	30	3	3,88
40	35	2,5	2,69	60	40	1,5	2,26
40	35	3,0	3,17	60	40	2	2,97



KOVSMOL, s.r.o.

Sídlo: Družstevná 34, 080 06 Prešov

www.kovsmol.sk

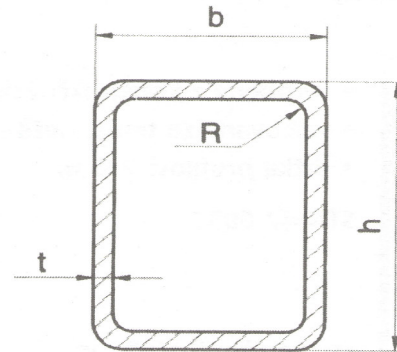
Predajný sklad: Ku Surdoku 1, 080 01 Prešov

tel.: +421 51 77 22 018, fax: +421 51 758 22 61, mobil: +421 905 483 372

### Tenkostenný profil ocelový uzatvorený s obdĺžnikovým prierezom (Jäklový profil)

vyrobené z konštrukčných ocelí tr. 11  
valcované za tepla, nežíhané  
dĺžky profilov: 6 m  
STN 42 6937

Poznámka: R=0,5 mm



rozmery			teoretická hmotnosť (kg.m <sup>-1</sup> )	rozmery			teoretická hmotnosť (kg.m <sup>-1</sup> )
h (mm)	b (mm)	t (mm)		h (mm)	b (mm)	t (mm)	
60	40	3,0	4,35	80	40	2,0	3,6
65	30	2,0	2,83	80	40	2,5	4,46
65	30	2,5	3,49	80	40	3,0	5,29
65	30	3,0	4,13	80	40	4,0	6,9
65	40	2,0	3,13	80	60	3,0	6,17
65	40	2,5	3,87	80	60	4,0	8,13
65	40	3,0	4,58	90	40	2,0	3,92
70	30	2,5	3,65	90	40	2,5	4,85
70	35	2,0	3,13	90	40	3,0	5,76
70	35	2,5	3,87	100	30	2,0	3,88
70	35	3,0	4,58	100	40	2,0	4,23
70	40	4,0	6,08	100	40	2,5	5,24
70	50	2,0	3,51	100	50	3,0	6,7
70	50	2,5	4,35	100	60	3,0	7,17
70	50	3,0	5,19	100	60	5,0	11,61
70	50	5,0	8,4	110	40	3,0	6,7
70	60	3,0	5,66	120	60	2,5	6,81
75	40	2,0	3,46	120	60	3,0	8,12
80	30	2,0	3,29	120	60	4,0	10,59
80	30	2,5	4,06	120	85	2,5	7,79
80	30	3,0	4,82	120	85	3,0	9,29
80	35	2,0	3,45	120	100	3,0	10
80	35	2,5	4,26	125	30	2,5	4,56
80	35	3,0	5,05	125	30	3,0	6,84