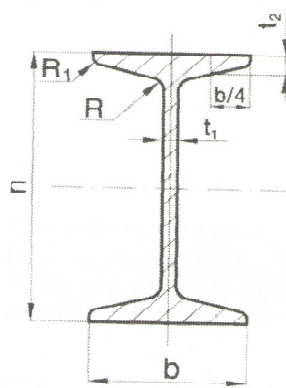


Valcované profily dlhé: tyče prierezu I (INP)

vyrobené z konštrukčných ocelí tr. 11
valcované za tepla
STN 42 5550
EN 10024
DIN 1025
TDP: STN 42 0135



označenie INP	menovité rozmery				(mm)		prierez S (mm ²)	teoretická hmotnosť (kg.m ⁻¹)
	b	h	t ₁ =R	t ₂	R ₁			
80	42	80	3,9	5,9	2,3	758	6,0	
100	50	100	4,5	6,8	2,7	1060	8,3	
120	58	120	5,1	7,7	3,1	1420	11,0	
140	66	140	5,7	8,6	3,4	1830	14,4	
160	74	160	6,3	9,5	3,8	2280	17,9	
180	82	180	6,9	10,4	4,1	2790	21,9	
200	90	200	7,5	11,3	4,5	3350	26,3	
220	98	220	8,1	12,2	4,9	3960	31,1	
240	106	240	8,7	13,1	5,2	4610	36,2	
260	113	260	9,4	14,1	5,6	5340	41,9	
280	119	280	10,1	15,2	6,1	6110	48,0	
300	125	300	10,8	16,2	6,5	6910	54,2	
320	131	320	11,5	17,3	6,9	7780	61,1	
340	137	340	12,2	18,3	7,3	8680	68,1	
360	143	360	13,0	19,5	7,8	9710	76,2	
380	149	380	13,7	20,5	8,2	10700	84,0	
400	155	400	14,4	21,6	8,6	11800	92,6	
450	170	450	16,2	24,3	9,7	14700	115,4	
500	185	500	18,0	27,0	10,8	18000	141,3	

Valcované profily dlhé: tyče prierezu I (INP)

vyrobené z konštrukčných ocelí tr. 11

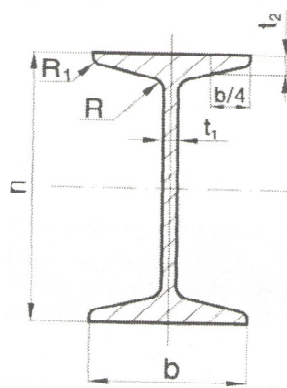
valcované za tepla

STN 42 5550

EN 10024

DIN 1025

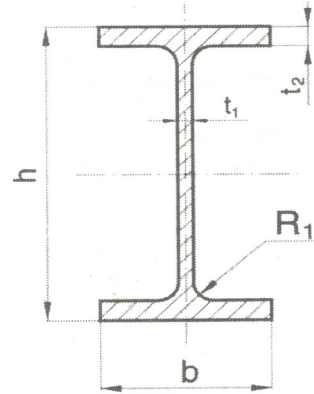
TDP: STN 42 0135



označenie INP	statické hodnoty							
	$J_x \cdot 10^{-4}$ (mm ⁴)	$W_x \cdot 10^{-3}$ (mm ³)	i_x (mm)	$j_y \cdot 10^{-4}$ (mm ⁴)	$W_y \cdot 10^{-3}$ (mm ³)	i_y (mm)	$S_x \cdot 10^{-3}$ (mm ³)	$C_x \cdot 10^{-4}$ (mm ⁴)
80	78	19,5	32,0	6,3	3,00	0,91	11,4	68,4
100	171	34,2	40,1	12,2	4,88	1,07	19,9	85,7
120	328	54,7	48,1	21,5	7,41	1,23	31,2	103
140	573	81,9	56,1	35,2	10,70	1,40	47,7	120
160	935	117	64,0	54,7	14,80	1,55	68,0	137
180	1450	161	72,0	81,3	19,80	1,71	93,4	155
200	2140	214	80,0	117	26	1,87	125	172
220	3060	278	88,0	162	33,1	2,02	162	189
240	4250	354	95,9	221	41,7	22,0	206	206
260	5740	442	104	288	51,0	23,2	257	223
280	7590	542	111	364	61,2	24,5	316	240
300	9800	653	119	451	72,2	25,6	381	257
320	12510	782	127	555	84,7	26,7	457	274
340	15700	923	135	674	98,4	28,0	540	291
360	19610	1090	142	818	114	29,0	658	307
380	24010	1260	150	975	131	30,2	741	324
400	29210	1460	157	1160	149	31,3	857	341
450	45850	2040	177	1730	203	34,3	1200	383
500	68740	2750	196	2480	268	37,2	1620	424

Valcované profily dlhé: tyče prierezu I (IPE)

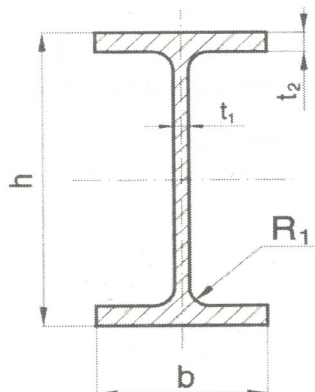
vyrobené z konštrukčných ocelí tr. 11
 valcované za tepla
 STN 42 5553
 EN 10044
 DIN 1025 T
 TDP: STN 42 0135



označenie IPE	menovité rozmery (mm)					prierez S (mm ²)	teoretická hmotnosť (kg.m ⁻¹)
	b	h	t ₁	t ₂	R ₁		
80	46	80	3,8	5,2	5	764	6,0
100	55	100	4,1	5,7	7	1030	8,1
120	64	120	4,4	6,3	7	1320	10,4
140	73	140	4,7	6,9	7	1640	12,9
160	82	160	5,0	7,4	9	2010	15,8
180	91	180	5,3	8,0	9	2390	18,8
200	100	200	5,6	8,5	12	2850	22,4
220	110	220	5,9	9,2	12	3340	26,2
240	120	240	6,2	9,8	15	3910	30,7
270	135	270	6,6	10,2	15	4590	36,0
300	150	300	7,1	10,7	15	5380	42,2
330	160	330	7,5	11,5	18	6260	49,1
360	170	360	8,0	12,7	18	7270	57,1
400	180	400	8,6	13,5	21	8450	66,3

Valcované profily dlhé: tyče prierezu I (IPE)

vyrobené z konštrukčných ocelí tr. 11
 valcované za tepla
 STN 42 5553
 EN 10044
 DIN 1025 T
 TDP: STN 42 0135



označenie IPE	statické hodnoty							
	$J_x \cdot 10^{-4}$ (mm ⁴)	$W_x \cdot 10^{-3}$ (mm ³)	i_x (mm)	$S_x \cdot 10^{-3}$ (mm ³)	$J_y \cdot 10^{-4}$ (mm ⁴)	$W_y \cdot 10^{-3}$ (mm ³)	i_y (mm)	$I_t \cdot 10^{-4}$ (mm ⁴)
80	80	20,0	32,4	11,6	8,50	3,7	10,5	0,68
100	171	34,2	40,7	19,7	15,9	5,8	12,4	1,16
120	318	53,0	49,0	30,4	27,7	8,6	14,5	1,70
140	541	77,3	57,4	44,2	44,9	12,3	16,5	2,41
160	869	109	65,8	61,9	68,3	16,7	18,4	3,58
180	1320	146	74,2	83,2	101	22,2	20,5	4,78
200	1940	194	82,6	110	142	28,5	22,4	6,98
220	2770	252	91,1	143	205	37,2	24,8	9,17
240	3890	324	99,7	183	284	47,2	26,9	13,1
270	5790	429	112	242	420	62,2	30,2	16,1
300	8360	557	125	314	604	80,5	33,5	20,1
330	11800	713	137	402	788	98,5	35,5	28,4
360	16300	904	150	510	1040	123,0	37,9	38,0
400	23130	1160	165	654	1320	146,0	39,5	51,4