

## Betonárska oceľ rebrovaná

vyrobené z ocelí tr. BST 500 IVS

STN 42 5538

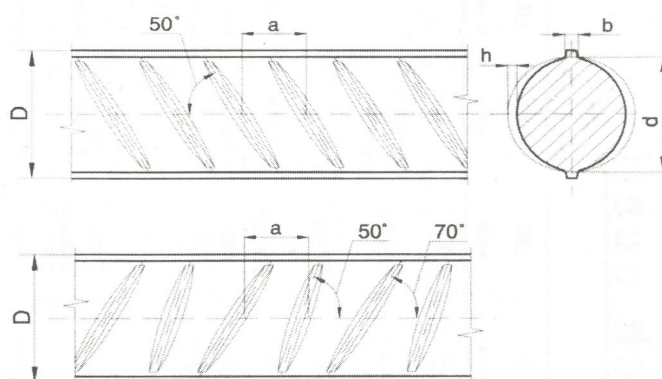
DIN 488 T

EN ENV 10080

TDP: STN 42 0139

merná jednotka: kg

dĺžky: 6 m a 12 m



| menovité rozmery |           |           | informatívne |           | teoretická                    |                            |
|------------------|-----------|-----------|--------------|-----------|-------------------------------|----------------------------|
| d<br>(mm)        | a<br>(mm) | h<br>(mm) | D<br>(mm)    | b<br>(mm) | prierez<br>(mm <sup>2</sup> ) | S<br>(kg.m <sup>-1</sup> ) |
| 6                | 5,0       | 0,60      | 7,2          | 0,6       | 28,3                          | 0,22                       |
| 8                | 5,7       | 0,70      | 9,4          | 0,8       | 50,3                          | 0,39                       |
| 10               | 6,5       | 0,80      | 11,6         | 1,0       | 78,5                          | 0,61                       |
| 12               | 7,2       | 1,00      | 14,0         | 1,2       | 113                           | 0,89                       |
| 14               | 8,4       | 1,10      | 16,6         | 1,4       | 154                           | 1,21                       |
| 16               | 9,6       | 1,20      | 18,8         | 1,6       | 201                           | 1,58                       |
| 18               | 10,5      | 1,30      | 21,0         | 1,8       | 254                           | 2,00                       |
| 20               | 11,5      | 1,45      | 23,2         | 2,0       | 314                           | 2,47                       |
| 22               | 13,0      | 1,65      | 25,4         | 2,2       | 380                           | 2,98                       |
| 25               | 14,5      | 1,85      | 28,8         | 2,5       | 491                           | 3,85                       |
| 28               | 15,5      | 2,05      | 32,0         | 2,8       | 616                           | 4,83                       |
| 32               | 16,5      | 2,20      | 37,0         | 3,2       | 804                           | 6,31                       |