



KOVSMOL, s.r.o.

Sídlo: Družstevná 34, 080 06 Prešov

www.kovsmol.sk

Predajný sklad: Ku Surdoku 1, 080 01 Prešov

tel.: +421 51 77 22 018, fax: +421 51 758 22 61, mobil: +421 905 483 372

Valcované profily krátke: tyče prierezu nerovnoramenného L

vyrobené z konštrukčných ocelí tr. 11

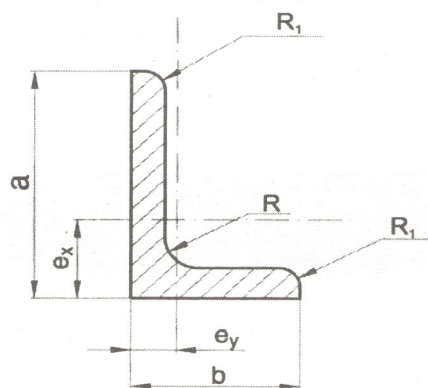
valcované za tepla

STN 42 55 45

DIN 1029

EN 10056

TDP: STN 42 0135



menovité rozmery (mm)						statické hodnoty					teoretická hmotnosť (kg.m ⁻¹)
a	b	t	R	ex	ey	J _x .10 ⁻⁴ (mm ⁴)	W _x .10 ⁻³ (mm ³)	i _x (mm)	prierez S (mm ²)		
30	20	3	4	9,9	5,0	1,25	0,62	9,3	143	1,12	
		4	4	10,3	5,4	1,59	0,81	9,3	186	1,46	
40	25	3	4	13,2	5,8	3,02	1,13	12,7	188	1,47	
		4	4	13,6	6,2	3,89	1,47	12,6	246	1,93	
		5	4	14,0	6,6	4,69	1,81	12,5	302	2,37	
45	30	4	4	14,8	7,4	5,77	1,91	14,2	286	2,24	
		5	4	15,2	7,8	6,98	2,35	14,1	352	2,76	
50	30	4	5	16,7	7,0	7,67	2,30	15,8	308	2,42	
		5	5	17,2	7,4	9,32	2,84	15,7	379	2,97	
60	40	5	6	19,6	9,7	17,20	4,25	18,9	479	3,76	
		6	6	20,0	10,1	20,10	5,03	18,8	568	4,46	
		7	6	20,4	10,5	22,90	5,79	18,7	655	5,14	
65	50	5	6	19,9	12,5	23,20	5,14	20,5	554	4,35	
		6	6	20,4	12,9	27,20	6,10	20,3	658	5,16	
		7	6	20,8	13,3	31,10	7,03	20,2	760	5,97	
		8	6	21,1	13,7	34,80	7,93	20,1	860	6,75	
75	50	5	7	23,9	11,7	34,40	6,74	23,8	605	4,75	
		6	7	24,4	12,1	40,50	8,01	23,7	719	5,65	
		7	7	24,8	12,5	46,40	9,24	23,6	831	6,53	
		8	7	25,2	12,9	52,00	10,40	23,5	941	7,39	

Valcované profily krátke: tyče prierezu nerovnoramenného L

menovité rozmery (mm)						statické hodnoty				teoretická hmotnosť (kg.m ⁻¹)
						J _x .10 ⁻⁴ (mm ⁴)	W _x .10 ⁻³ (mm ³)	i _x (mm)	prierez S (mm ²)	
a	b	t	R	ex	ey					
80	60	6	8	24,7	14,8	51,40	9,29	25,2	811	6,37
		7	8	25,9	15,2	59,00	10,70	25,1	938	7,36
		8	8	25,5	15,6	66,30	12,20	25,0	1060	8,32
90	60	6	8	28,8	14,0	71,50	11,70	28,6	871	6,84
		8	8	29,6	14,8	92,30	15,30	28,4	1140	8,97
100	65	7	10	32,3	15,1	112,50	16,60	31,7	1120	8,77
		8	10	32,7	15,5	126,80	18,90	31,6	1270	9,94
		10	10	33,6	16,3	154,10	23,20	31,4	1560	12,25
		12	10	34,4	17,1	179,60	27,40	31,2	1850	14,5
110	70	10	10	36,9	17,2	206,60	28,30	34,8	1710	13,43
		12	10	37,7	17,9	241,50	33,40	34,5	2030	15,91
120	80	8	11	38,3	18,7	225,60	27,60	38,2	1550	12,16
		10	11	39,2	19,5	275,50	34,10	38,0	1910	15,02
		12	11	40,0	20,3	322,80	40,40	37,7	2270	17,81
130	90	10	11	41,6	21,9	358,70	40,60	41,2	2110	16,59
		12	11	42,4	22,6	421,10	48,10	41,0	2510	19,7
		14	11	43,2	23,4	480,50	55,40	40,7	2900	22,74
140	90	8	11	44,9	20,3	360,00	37,90	44,9	1790	14,04
		10	11	45,8	21,1	440,90	46,80	44,6	2210	17,37
		12	11	46,6	21,9	518,10	55,50	44,4	2630	20,64
		14	11	47,4	22,7	591,90	64,00	44,1	3040	23,84
160	100	10	12	52,3	22,7	660,90	61,40	51,3	2520	19,75
		12	12	53,2	23,5	778,60	72,90	51,0	2990	23,48
		14	12	54,0	24,3	891,70	84,10	50,8	3460	27,16
		16	12	54,8	25,0				3920	30,77